

BHT-8000仕様

	BHT-8044	BHT-8044D	BHT-8048D	BHT-8048DB	BHT-8144	BHT-8148DB
制御部	CPU 32bit RISCマイクロプロセッサ					
メモリ	4.5MB(ユーザエリア 約2.5MB) 8.5MB(ユーザエリア 約6.3MB) 9MB(ユーザエリア 約6.1MB) 4.5MB(ユーザエリア 約2.5MB) 9MB(ユーザエリア 約6.1MB)					
表示部	ドット数 128 x 64ドット					
表示素子	液晶ドットマトリクスディスプレイ					
文字種、表示文字数	英数カナ 21文字 x 8行(標準フォント)、21文字 x 10行(小フォント) 漢字 8文字 x 4行(標準フォント)、10文字 x 5行(小フォント)					
バックライト	LED方式					
スキャナ部	方式 アド/インストスキャン(CCD)					
読み取り幅	最大260mm (下図参照)	最大340mm (下図参照)	最大260mm (下図参照)	最大330mm (下図参照)		
読み取り口径	39mm					
読み取りコード	EAN-13/-8(JAN-13/-8)、UPC-A/-E、UPC/EAN(アドオン付き)、Interleaved 2 of 5、CODABAR(NW-7)、CODE39、CODE93、CODE128(EAN-128)、Standard 2 of 5					
最小分解能	0.10mm	0.15mm	0.125mm	0.15mm		
読み取り方向	ストレート					
読み取り確認	赤・緑2色LED、ブザー、バイブレータ					
キー入力部	キー数 24キ(電源キー含む) + 2マジックキー + 2リガキー					
通信部	光 I/F	通信方式 赤外線(IrDA-SIR Ver.1.2[Low Power]準拠)				
		通信速度 115.2kbps MAX.				
		通信距離 約0.15m				
	無線 I/F	適合規格 Bluetooth Ver.1.1 PowerClass 2 5				Bluetooth Ver.1.1 PowerClass 2 5
		周波数 2.4GHz帯				2.4GHz帯
		通信距離 最大5m				最大5m
		変調方式 スペクトラム拡散方式(周波数ホッピング)				スペクトラム拡散方式(周波数ホッピング)
	ケーブル I/F	RS-232C(115.2kbps MAX.)				
付帯機能	時計、ブザー、バイブレータ、リジューム機能、電池電圧表示、リモートウェイクアップ					
電源部	メインバッテリー	単4アルカリ乾電池2本またはニッケル水素充電電池カードリッジ(選択別売)				
	動作時間 7	ニッケル水素充電電池カードリッジ:30時間、単4アルカリ乾電池:約80時間(10秒間に2回バーコード読み取りの場合) 8				
		ニッケル水素充電電池カードリッジ:8時間				ニッケル水素充電電池カードリッジ:8時間
		単4アルカリ乾電池:10時間 9				単4アルカリ乾電池:10時間 9
環境性能	動作温度	動作時: - 5 ~ 50、非動作時: - 10 ~ 60				
	保護等級	IPX2				
	耐落下強度 10	1.2mコンクリート床上に6面各5回(計30回)				
質量	約160g(電池含む)					

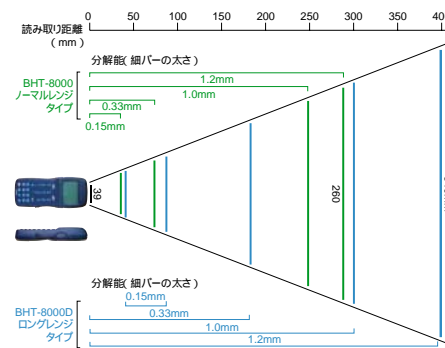
1:ユーザエリアにはフォントファイル領域(約400KB)を含みます。 2:読み取り距離290mm(ナローバー幅1.2mm以上、周囲照度500ルクス以上) 3:読み取り距離400mm(ナローバー幅1.2mm以上、周囲照度500ルクス以上) 4:読み取り距離300mm(ナローバー幅1.2mm以上、周囲照度500ルクス以上) 5:搭載プロファイル/GAP、SDAP、SPP、DUNP 6:通信距離は理論値であり、実際の環境条件により変化します。 7:動作時間は使用条件により変化します。 8:BHT-8000Dシリーズは省電力モード使用の場合。 9:1サイクル30秒=読み取り(1秒間)、Bluetooth通信、画面書き替え(1秒間)、待機。Bluetoothデバイスは通信時のみONとし、その他はOFFとする。 10:試験値であり保証値ではありません。

CU-8000仕様

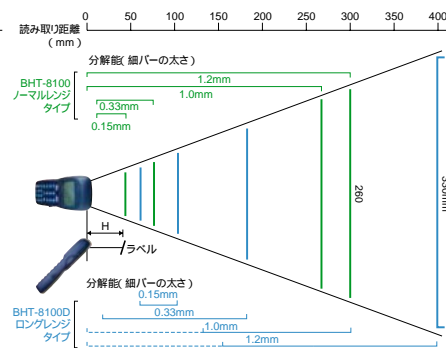
項目	CU-8001	CU-8002	CU-8021 1	CU-8011	
通信部	BHT CU間	通信方式 赤外線(IrDA-SIR Ver.1.2[Low Power]準拠)			
		通信速度 115.2kbps MAX.			
	CU ホスト間	通信方式 RS-232C			
	コネクタ	Dsub-9P		Ethernet RJ-45	
表示部	動作確認LED	4:電源ON、通信、本体充電、(バッテリー充電)			
充電部	充電時間	BHT本体	約8時間		
		予備バッテリー	約8時間		
使用電源	ACアダプタ	接続先より供給	接続先より供給/ACアダプタ	ACアダプタ	

1:パソコンやUSB-HUBの機種によっては接続できない場合がありますので、事前に接続確認をいただきますようお願いいたします。接続先に電源供給能力がない場合、接続先の電源オフ中やサスペンド中も充電/放電を行う場合は、ACアダプタ(別売)を購入してください。

BHT-8000読み取り範囲



BHT-8100読み取り範囲



安全にお使い頂くために
ご使用前に取扱説明書をよくお読みの上、正しくお使いください。

外観・仕様等は改良のため、予告なく変更することがあります。 このカタログの記載データは、2006年10月現在のものです。

お求め、ご相談は

環境への取り組み
(株)デンソーウェーブは、製品の開発・設計にあたっては製品EMS(Environmental Management System:環境マネジメントシステム)に則り、環境に与える負荷の軽減を図った製品を送り出しています。
http://www.denso-wave.com/ja/about/eco.html

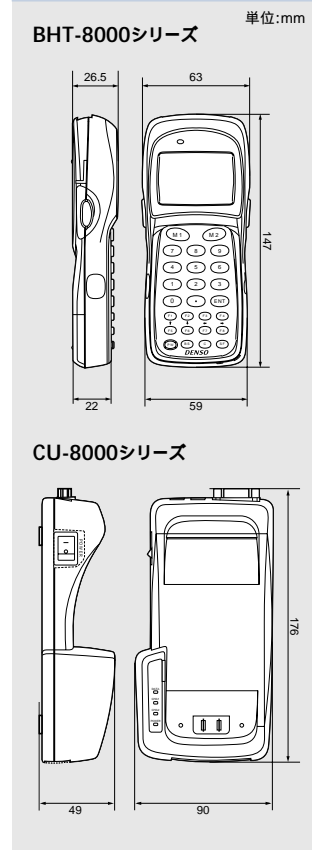
JBRC
弊社は有限責任中間法人 JBRCの会員として、小形充電式電池のリサイクルを実施しています。使用済み小形充電式電池のリサイクルにご協力下さい。
http://www.jbrc.com

株式会社デンソーウェーブ

本 社 〒105-0001 東京都港区虎ノ門4-2-12
虎ノ門4丁目MTビル2号館
TEL:03-5472-0477 FAX:03-5472-6869
東北営業所 TEL:022-771-7641 FAX:022-771-7556
静岡営業所 TEL:054-208-3271 FAX:054-655-3275
富山営業所 TEL:076-439-3271 FAX:076-439-3667
名古屋営業所 TEL:052-223-3271 FAX:052-223-3275
大阪営業所 TEL:06-6889-8271 FAX:06-6889-8282
広島営業所 TEL:082-504-1101 FAX:082-504-1105
福岡営業所 TEL:092-475-8100 FAX:092-413-8883
ホームページアドレス http://www.denso-wave.com/

BHT-8000シリーズ

寸法図



付属品

ハンドストラップ 操作ガイド 取扱説明書

オプション(別売)

- 通信ユニット CU-8000シリーズ
- 4連充電電池カードリッジ充電器 C-600
- プリンタ/モデム内蔵通信ユニット MCU-80
- ニッケル水素充電電池カードリッジ単品 B-65N
- ニッケル水素充電電池カードリッジ蓋付 B-60N-8000
- ソフトケース SCBHT-8000
- 腰用ケース WHBHT-6500/8000
- ネックストラップ NSBHT-8000

このマークの付いた項目は弊社ホームページ Q&ANet より無償でダウンロードいただけます。

無線LAN機能の取り扱い上の注意

電波に関する注意
この機器の使用周波数等は、電子レンジ等の産業・科学・医療用機器のほか、工場の製造ライン等で使用されている免許を要する移動体識別用の構内無線局及びアマチュア無線局、並びに免許を要しない特定小電力無線局等(以下、「他の無線局」と略します)が運用されています。この機器を使用する前に、近づく「他の無線局」が運用されていないことを確認してください。万一、この機器から「他の無線局」に対して、有害な電波干渉の事例が発生した場合には、すみやかに電波の発射を停止した上、弊社にご連絡いただき、混信回避のための処置等についてご相談ください。その他、この機器から「他の無線局」に対して有害な電波干渉の事例が発生した場合など何かお困りのことが起きたときは、弊社へお問い合わせください。

電波の種類と干渉距離
Bluetooth
2.4 FH 2
「2.4」:2.4GHz帯を使用する無線設備であることを表します。
「FH」:変調方式がFH-SS方式であることを表します。
「2」:想定される干渉距離が20m以下であることを表します。
「」:全帯域を使用し、かつ移動体識別装置の帯域を回避不可であることを表します。

Barcode Handy Terminal
BHT-8000シリーズ

使いやすさと携帯性が進化した
ポケットサイズBHT



携帯性と操作性を両立した、BHT-8000シリーズ。 バーコード読み取りが、さらにスムーズで楽になりました。

コンパクトボディにクラス最大級の液晶画面とメモリを搭載しています。

高い読み取り性能で、 作業効率アップ

アドバンスドスキャンを搭載し、幅広・高密度・低
PCSラベルの読み取りもスムーズです。

離し読み性能を向上

読取深度 最大250mm(BHT-8000/8100)
最大400mm(BHT-8000Dx/8100Dx)



部品検品

大型液晶画面で、 視認性が一段と向上

コンパクトボディに128ドット×64ドットの大型画面
を採用。レイアウト自在で、わかりやすい画面指示
が可能です。



ピッキング

さまざまな現場状況に適する、 優れた操作感

両サイドトリガキー、大型マジックキーを装備。小型
ながら13.7mmのキーピッチを確保し、入力速度を
向上できます。また、樹脂製キーのため、文字消え
の心配もありません。



物流業務



Bluetooth®を搭載し、 ワイヤレス接続を実現

プリンタや携帯電話等と接続できるため、様々な用
途に対応可能です。

長時間でも楽々 コンパクト&スマートボディ

軽量で携帯しやすいポケットサイズです。



販売管理

バイブレータで、 確実な読み取り確認

LED、ブザーに加えバイブレータを装備し、騒音下や
屋外作業中でも確実に動作が確認できます。

豊富なラインナップ

ストレートタイプ

BHT-8044
タッチ読み最適化した読み取り性能

BHT-8044D
近接読みから離し読みまで幅広い読み取りを実現

BHT-8048D
大容量メモリを搭載(ユーザエリア 約6.3MB)

Bluetooth®モデル
BHT-8048DB
使いやすいワイヤレス接続を実現

下向き照射タイプ

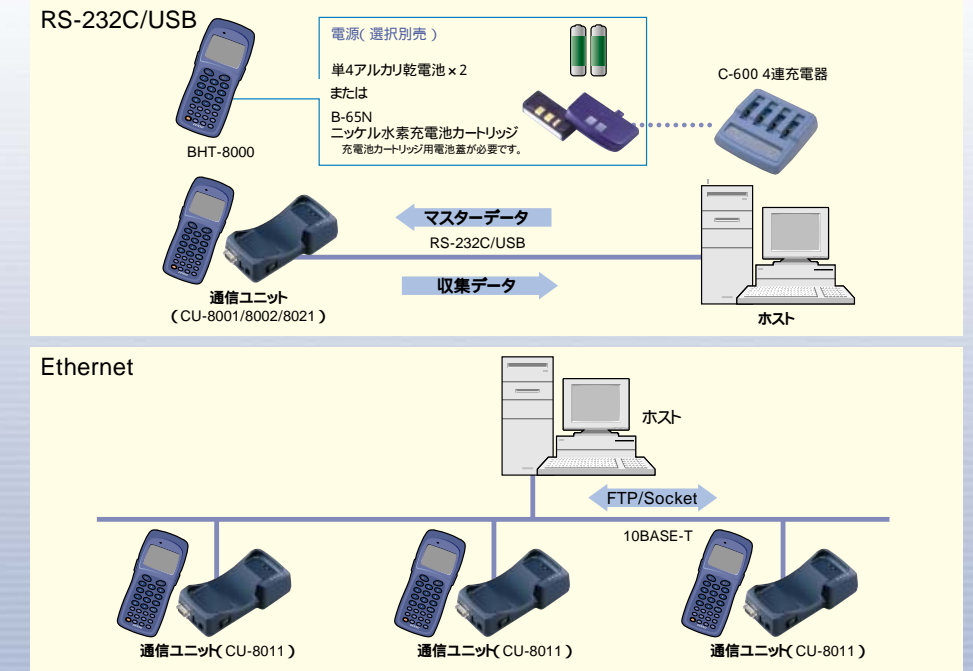
BHT-8144
机上での読み取り操作に最適

Bluetooth®モデル
BHT-8148DB
使いやすいワイヤレス接続を実現

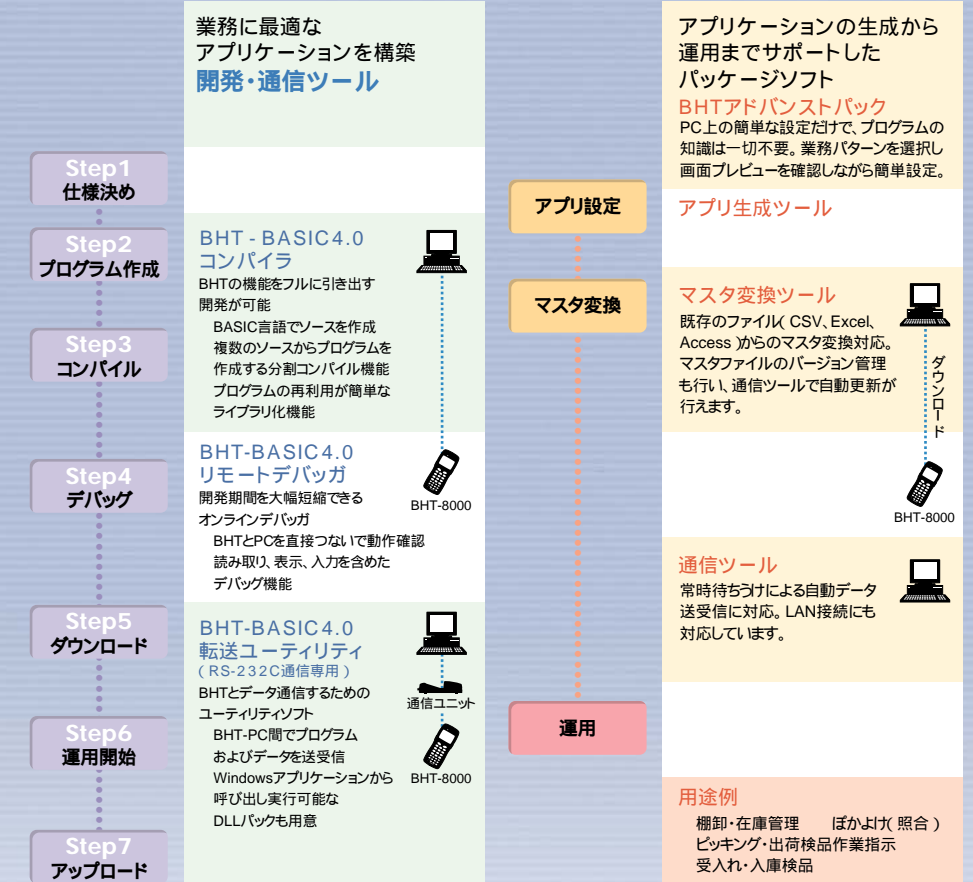


BluetoothはBluetooth SIG, Inc.,
U.S.A. が所有する商標で、デンソー
ウェーブはライセンスを取得しています。

接続先を選ばないシステム構成



BHT-8000シリーズの機能をサポートするソフトウェア



ソフトウェア(別売)

【開発ツール】

BHT-BASIC4.0 開発パック
(BHT-BASIC4.0コンパイラ / BHT-BASIC4.0リモートデバッガ /
BHT-BASIC4.0転送ユーティリティ / ケーブル)
BHT-BASIC4.0 転送ユーティリティ
BHT-BASIC4.0 転送ユーティリティ DLL パック

HP BHT-BASIC4.0 プログラムコンバータ
BHT-BASIC3.6形式のプログラムをBHT-BASIC4.0形式のプログラムに変換するツール

HP BHT-BASIC4.0 スペックチェッカー
BHT-BASIC3.6形式で作成したプログラムがBHT-BASIC4.0形式へ移行可能かチェックする補助ツール
BHT LAN通信ライブラリ

LAN対応CUを利用したシステムの通信プログラムを容易に開発するための高水準ライブラリ
小規模システム対象(BHT5台以下)。本ライブラリ無しでも無線BHT-LAN対応のBHTシステム構築は可能。

【パッケージソフト】

BHTアプリケーション生成
BHTアドバンスドバック

BHT簡易データ収集
Easy Pack Pro
アシストバック(コンピュータアシスト株式会社製)