

バーコード レーザ スキャナ

LS 2208 の特長

■スムーズな読み取り

スキャンレート100 スキャン/秒
新開発光学ユニットを搭載

■スキャン時の視認性を向上

650nm可視光半導体レーザーの採用

■バーコード読み取り確認の視認性を向上

操作時に手元に見える、LEDインジケータの採用

■マルチインタフェースを一台でサポート

ケーブルの交換と簡単な設定により、
さまざまなホストとの接続が可能



■小型・軽量、優れた耐落下衝撃性能

145gという軽量・コンパクトなデザインであるにも関わらず、
コンクリート面に対する自然落下1.5mの衝撃に耐える設計

■UPC/EAN128 データ転送フォーマット編集機能を装備

生鮮食料、冷凍/チルド業界における企業間物流管理システムで必要な製造日や重量データ、医療・医薬品業界のシステムで重視されているロット、薬品使用/有効期限データの抽出をはじめ、任意の順序でデータ出力などユーザーアプリケーションのニーズに合わせて、さまざまな設定が可能です

■ハンドフリースキャンが可能

オプションスタンド(別売)に
セットするだけでハンドフリースキャンができます

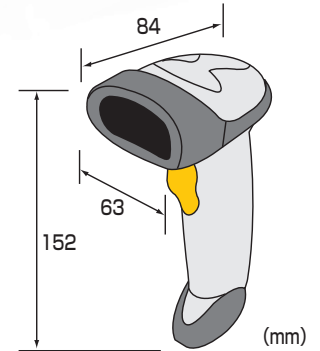


LS 2208 Specification 概要

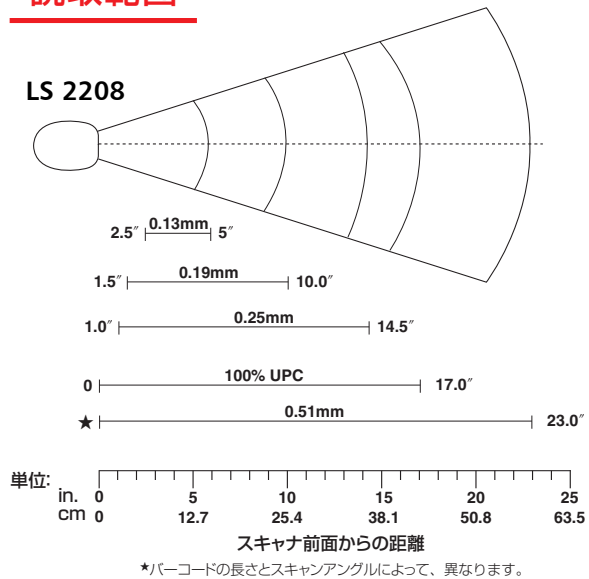
スキャナ部	光源	可視光半導体レーザ 650nm
	スキャンレート	100 スキャン/秒
	最小分解能	0.127mm
	読取可能コード	JAN/UPC/EAN, UCC/EAN-128, JAN/UPC/EAN with Supplemental, Code 128, Code 39, NW-7, I 2 of 5, D 2 of 5, Code 39 Trioptic, Code 93, Code 11, RSS variants
	読み取り距離	430mm (JAN 100% の場合)
	レーザ安全規格	CDRH Class II 準拠
インタフェース	RS-232C (TTL レベル), USB (HID), キーボードウェッジ, IBM® 468x / 9x	
電源	5V DC ± 10%	
動作温度範囲	0 ~ 50°C	
保存温度範囲	-40 ~ 70°C	
湿度	5 ~ 95% (結露なきこと)	
耐落下衝撃性能	1.5mの高さからコンクリート面へ落下後、動作可能	
外形寸法 (H×W×D) mm	152 × 63 × 84	
重量	145g (ケーブル除く)	



外形寸法図



読取範囲



Symbol Technologies について

Symbol Technologies, Inc., The Enterprise Mobility Company は、エンタープライズ・モビリティのリーディング企業です。ビジネス活動の現場においてミッションクリティカルな情報をリアルタイムに収集、移動、そして管理する製品とソリューションを提供しています。シンボルが提供するエンタープライズ・モビリティ・ソリューションは、高度なデータ収集技術、モバイル・コンピューティング・プラットフォーム、ワイヤレス・インフラ、モビリティ・ソフトウェアから構成され、シンボルのエンタープライズ・モビリティ・サービスによってサポートされています。これら Symbol エンタープライズ・モビリティ製品とソリューションは数多くの世界の先進企業に導入され、生産性の向上、運用コストの削減、運用効率の向上を実現し、企業の競争優位性を高めるお手伝いをしています。詳細については、www.symbol.com を参照ください。



日本シンボルテクノロジー株式会社 www.symbol.co.jp

本社 〒163-6012 東京都新宿区西新宿 6-8-1 新宿オークタワー 12F

TEL. (03) 3348-0213 FAX. (03) 3348-0216

大阪営業所 〒532-0003 大阪市淀川区宮原 5-1-18 新大阪サンアールセンタービル 9F

TEL. (06) 6394-8863 FAX. (06) 6397-0593

Part No. LS 2208 Printed in Japan © Copyright 2005 Symbol Technologies, Inc. All rights reserved.

文中の社名、商品名は、各社の商標または登録商標です。外観・仕様については、改良のため予告なしに変更することがあります。安全にお使いいただくためにご使用の際は仕様に基づいて、正しくお使い下さい。表示された正しい電源・電圧でお使い下さい。